

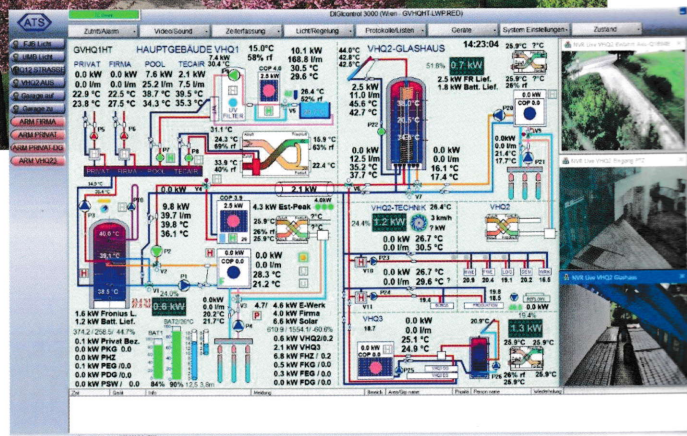
Sonderpreis Anwendung von KI-Methoden



Intelligentes System steigert Energieeffizienz von Gebäuden

Ein selbstlernendes Energiemanagementsystem, entwickelt von ATS Gebäude- und Sicherheitstechnik GmbH, reduziert verlässlich den Fremdenergiebezug in Gewerbebetrieben und Privathäusern. Berücksichtigt werden dabei Photovoltaik-Anlagen, Batteriespeicher, Wärmepumpen und thermischer Speicher.

Basis der Innovation ist ein umfassendes Monitoring-System zur Erfassung aller elektrischen und thermischen Energieflüsse sowie Temperaturen und deren Visualisierung. Das System erlernt selbständig aus den gesammelten Daten alle relevanten Kennzahlen wie Energiebedarf bei unterschiedlichen Wetterverläufen, Einfluss der Sonneneinstrahlung und zeitliche Verzögerungen des Heizungs- und Kühlbedarfs aufgrund der Gebäudemassen. Ein wesentlicher Aspekt ist der optimale Einsatz von PV-Systemen und Batteriespeichern in Kombination mit Wärmepumpen. Durch die zusätzliche Nutzung der Batteriespeicher zur Verringerung der Spitzenstromlast, wurde die Amortisationszeit von 24 auf 16 Jahre gesenkt. Dank der Verwendung von Wetterprognosen, Langzeitdaten & Nutzerverhalten aus dem Smart-Building-System und einer engen Verbindung der Steuerung der PV/Batteriespeicheranlage mit der Wärmepumpensteuerung & allen Verbrauchern, konnte bereits während der ersten



Monate eine stetige Verbesserung der Energieeinsparung von über 19% (im Vergleich zum Vorjahr) registriert werden. Zur einfachen Vervielfachung der Temperaturerfassung dienen kleine batteriebetriebene BLE-Funkmodule, die bei einem 5min Reportintervall über einen Zeitraum von 3 Jahren ohne Batteriewechsel funktionieren. Sowohl als eigenständiges, aber vor allem als Bestandteil des umfassenden Gebäude- und Sicherheitssystems ATS, stellt die Entwicklung einen Meilenstein in der Gebäudetechnik dar. Es existiert derzeit kein vergleichbares umfassendes Energiemanagementsystem am Markt.

Unternehmen/Projekteinreicher:



AUSTRIAN TECHNICAL SYSTEMS

ATS Gebäude- und Sicherheitstechnik GmbH
Gruberau 48, 2392 Wienerwald
Tel.: 02238/70005, www.ats.co.at